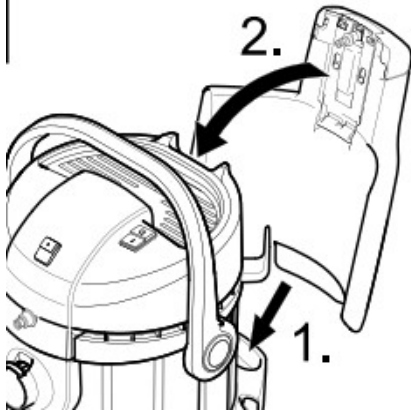


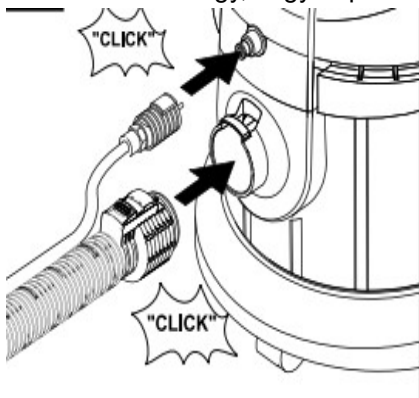
## Használati utasítás Kärcher SE 4002

### A gép összeszerelése:

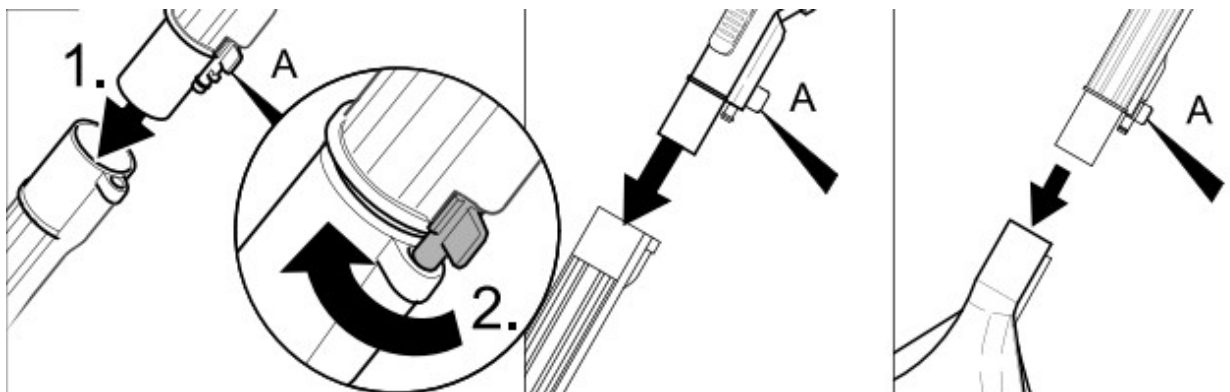
1. Helyezze be a tisztavíz tartályt. Először az alsó részt helyezze be, azután fent nyomja meg a motorházat, ellenőrizze, hogy bepattan-e.



2. Helyezze a szívótömlőt és a szórótömlőt a készülék csatlakozásaira. A szívótömlőt erősen nyomja a csatlakozásra úgy, hogy bepattanjon.



3. A szóró-szívócsöveket rakja össze és helyezze a fogantyúra. Az elzáró kart összerakáskor középre, biztosításhoz az óra járásával megegyezően fordítsa el. A padlófejet helyezze a szóró-szívócsőre és biztosítsa az elzáró karral.



A készülék most elő van készítve a nedves tisztításhoz.

A készülék üzemeltetése előtt ellenőrizze a tisztítandó tárgy színtartóságát és vízállóságát egy feltűnésmentes helyen.

Ne tisztítson vízre érzékeny burkolatot, mint pl. parkett padlózatot (a nedvesség behatolhat és megrongálhatja a padlózatot).

A meleg víz (maximum **50 °C**) fokozza a tisztítóhatást.

### Padlászőnyegek nedves tisztítása:



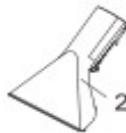
Č A mosó-padrólófejet használja.

Č A kemény felületek tisztítására szolgáló rátét nélkül dolgozzon.

Tisztításhoz kérem, csak a **KÄRCHER RM 519** szőnyegtisztítószeret használja.

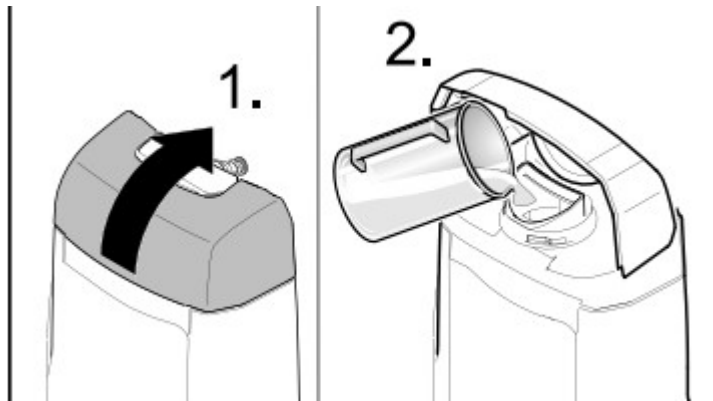
### Kárpitok/matracok nedves tisztítása:

Č A mosó kézi szórófejet használja.



### Használata:

A friss víz tartályt fel kell tölteni, ehhez le lehet venni vagy közvetlenül a készüléken bele lehet tölteni a vizet, illetve a megfelelő tisztítószeret.



Č Hajtsa fel a tank fedelét.

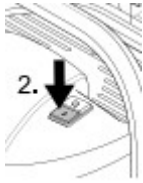
Č Töltsön 100 - 200 ml-t (a mennyiség a szennyeződés mértéke szerint változhat) az RM 519 tisztítószerből a friss víz tartályba, töltsse fel csapvízzel, ne töltsse túl.

Č Zárja be ismét a tank fedelét.

Č Dugja be a hálózati dugót a dugaljba



Č Nyomja meg a szívás kapcsolóját (I. állás), a szívóturbina jár.



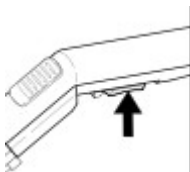
Č Zárja be egészen a légtolattyút a kézi fogantyún.



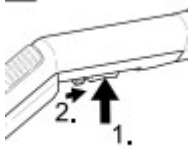
Č Nyomja meg a szórás kapcsolóját (I. állás), a tisztítószer szivattyú készen áll.



Č A tisztítószer felviteléhez működtesse a szórókart a kézi markolatnál.



Č Folyamatos szóráshoz a szórókart rögzíteni lehet, ehhez működtesse a szórókart és húzza hátra a rögzítő gombot.



Č A tisztítandó felületen a készüléket sávokban húzással, átlapolással kell végig vinni. Közben a szívófejet hátrafelé húzza, ne tolja.

*Megjegyzés:* Ha a tartály megtelik, akkor az úszó lezárja a szívónyílást és a készülék megnövelt fordulatszámmal dolgozik. Azonnal kapcsolja ki a készüléket és **űritse ki** a tartályt.

### **Használat befejezése:**

Č A készülékben található folyadékvezetékeket át kell öblíteni: A tisztítószer tartályt kb. 1 liter tiszta vízzel töltsze meg. A fúvókát a lefolyó fölé kell tartani, a szórópumpát be kell kapcsolni és addig üzemeltetni, amíg el nem fogy a tiszta víz.

Č A készüléket kapcsolja ki

Č Tartozékot és a friss víz tartályt le kell venni, a motorházat ki kell kioldani.

Č Űritse ki a megtelt tartályt és alaposan öblítse ki tiszta vízzel

Č A kézi markolatot, a szóró-szívócsövet és a mosófejet válassza el egymástól, ehhez nyissa ki az elzáró kart (középállás).

Č A tartozékokat egyesével folyóvíz alatt öblítse ki, és ezután hagyja megszáradni

č Tisztítsa meg a szivacs szűrőt folyó víz alatt

Č A készüléket száradáshoz hagyja nyitva

*Megjegyzés:* Az esetlegesen még bent lévő maradék víz kicsöpöghet, ezért legjobb, ha zuhanytálcára ill. fürdőkádba helyezi.

*Ne használjon súrolószert, üveget vagy univerzális tisztítószert! A készüléket tilos vízbe meríteni.*

### **Tisztítási módszerek:**

#### **1. Enyhe/ Normál szennyeződés:**

Č Szívást és szórást is kapcsolja be (I. állás)

Č A tisztítószert egy munkamenetben permetezi be és fel is szívja

Č Ezután kapcsolja ki a szórás kapcsolót és szívja fel a tisztítószer maradékot

Č A tisztítás után a szőnyeget még egyszer tiszta, meleg vízzel tisztítsa meg.

#### **2. Erős szennyezettség vagy foltok:**

Č Csak a szórást kapcsolja be (I. állás)

Č Tisztítószert vigye fel és 5 percig hagyja hatni (a szívás ki van kapcsolva)

Č A felületet ugyanúgy kell tisztítani, mint enyhe / normál szennyezettség esetén

Č A tisztítás után a szőnyeget még egyszer tiszta, meleg vízzel tisztítsa meg és igény szerint impregnálja.

### **Tisztítási tippek:**

- A tisztítást mindig a fénytől az árnyék irányába (az ablaktól az ajtó felé) végezze.
- Mindig a tisztított felülettől a nem tisztított felület felé haladjon.
- A jutahátoldalas szőnyegpadlók a nedves kezelés során roncsolódhatnak/zsugorodhatnak, és színüket veszíthetik.
- Hosszú szálú szőnyeget a tisztítás után nedvesen a száliránynak megfelelően kefélje ki (pl. szálkefével vagy nyeles kefével).
- A tisztított felületekre nyomás helyek vagy rozsdafoltok elkerülése érdekében csak **megszáradás után** lépjen rá vagy helyezzen bútort.

### **Üzemzavarok:**

1. Nem jön víz a szórófejből:

Č Töltse fel a tisztavíz-tartályt

Č Ellenőrizze a friss víz tartály helyes illeszkedését

Č A tisztítószer-szivattyú meghibásodott, értesítse a bérbeadót

2. Permetezőszugár nem egyenletes:

Č A mosófúvóka szóró fúvókáját tisztítsa ki

3. Nem elegendő szívóteljesítmény

Č Zárja be a légtolattyút a kézi fogantyún

Č A tartozék, a szívótömlő vagy a szívócsövek eldugultak, a dugulást okozó tárgyat távolítsa el

č Tisztítsa meg a szivacs szűrőt

4. A tisztítószer szivattyú hangos

č Töltse fel a tiszta víz-tartályt

5. A készülék nem megy

č Dugja be a hálózati csatlakozót

č A túlmelegedés védelem kioldott, hagyja lehűlni a készüléket

### **Biztonsági utasítások:**

- Gyermekeknek nem szabad a készülékkel játszani!
- A készüléket minden használat után, és minden tisztítás/karbantartás előtt kapcsolja ki.
- A készüléket csak szilárd talajon szabad felállítani.
- A felhasználónak rendeltetésszerűen kell használnia a készüléket. Figyelembe kell vennie a helyi viszonyokat, és a készülékkel történő munkavégzés során ügyelnie kell másokra, főként a gyermekekre.
- Soha ne merítse a készüléket, annak kábelét vagy a csatlakozóit vízbe vagy más folyadékba.
- Tilos a készülék robbanásveszélyes térben történő üzemeltetése. A készülék veszélyes területen történő alkalmazása során figyelembe kell venni a megfelelő biztonsági előírásokat.
- A készüléket védeni kell a szélsőséges időjárástól, a nedvességtől és a hőforrásoktól.
- Ha a készülék leesne, akkor jóváhagyott ügyfélszolgálati helyen át kell vizsgáltatni, mivel belső meghibásodások léphettek fel, amelyek a termék biztonságát korlátozhatják.
- Csak a gyártó által ajánlott tisztítószereket használjon, valamint vegye figyelembe a tisztítószer gyártójának felhasználási-, ártalmatlanítási- és figyelmeztetési előírásait.
- A készülék csak előírászerűen földelt hálózati aljzathoz csatlakoztatható.
- Ne fogja meg nedves kézzel a hálózati csatlakozót és dugaljat.
- A hálózati dugót ne a csatlakozókábel húzásával távolítsa el a hálózati dugaljból.
- A hálózati kábel és a hálózati dugasz épségét minden használat előtt ellenőrizze. A sérült hálózati kábelt haladéktalanul ki kell cseréltetni egy jogosult ügyfélszolgálatos vagy elektromos szakemberrel.
- Mielőtt a készüléket leválasztja az áramról, először mindig kapcsolja ki a főkapcsolóval.

### **A következő anyagokat soha ne szívja fel:**

- Robbanékony vagy éghető gázok, folyadékok és por (reaktív por)
  - Reaktív fémpor (pl. alumínium, magnézium, cink) erős lúgos és savas tisztítószerrel összekapcsolva
  - Hígítatlan erős savakat és lúgokat
  - Organikus oldószereket (pl. benzin, hígító, acetón, fűtőolaj).
- Ezek az anyagok továbbá a készülékben használt anyagokat is megtámadhatják.
- Ne szívjon fel gipszet, cementet és más hasonló anyagokat, mivel ezek vízzel érintkezve kikeményedhetnek és veszélyeztethetik a készülék működését.

Teljes használati útmutató: [www.tisztit6.hu](http://www.tisztit6.hu), [www.kaercher.com/hu/](http://www.kaercher.com/hu/)